

СВЕТОДИОДНЫЕ СВЕТИЛЬНИКИ

FLS

PROMLAMP.RU

ПРОМЛАМП

ОФИЦИАЛЬНЫЙ ДИСТРИБЬЮТОР

ФЕРЕКС



Назначение

Предназначен для освещения малых улиц, придомовых территорий, коттеджных поселков, объектов городской и сельской инфраструктуры

Корпус

Сплав алюминия с полимерным покрытием

Источник света

Высокоэффективные светодиоды Refond, Nichia



Вариант исполнения освещения
парковой зоны

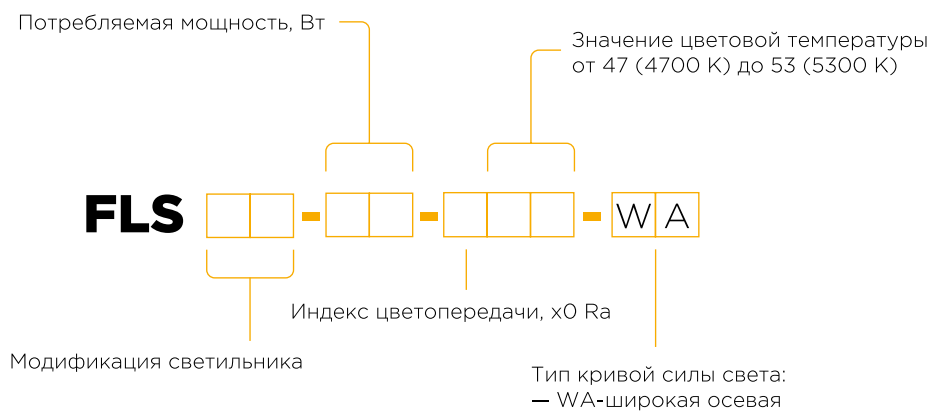


Вариант исполнения освещения
детской площадки

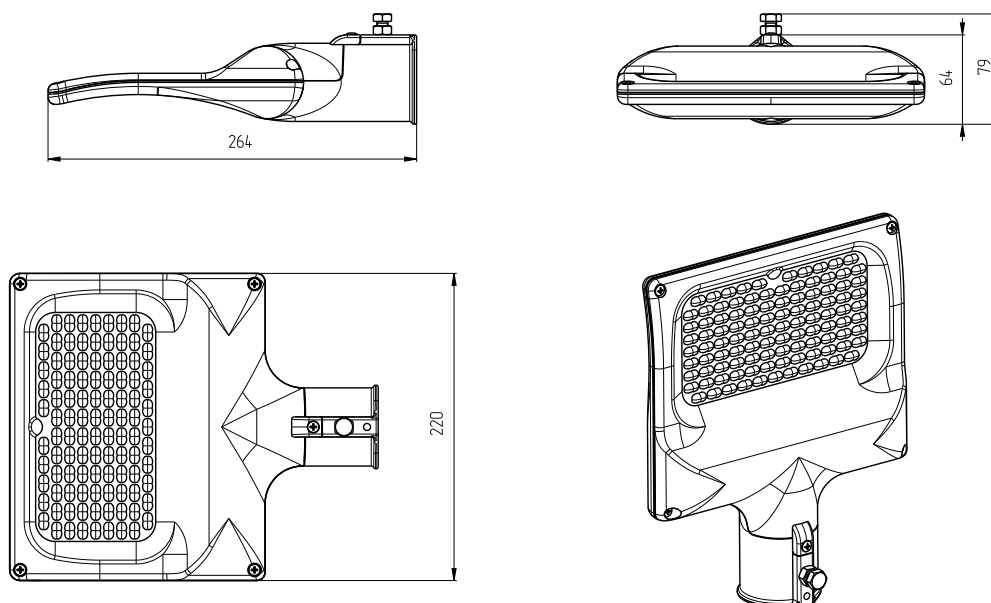


Вариант исполнения освещения
городского сквера

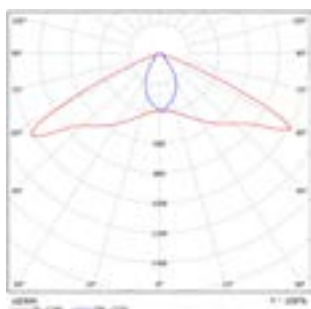
СЕРИЯ FLS



Габаритные размеры светильника



Тип кривой силы света



WA-широкая осевая

Сравнительная таблица технических характеристик

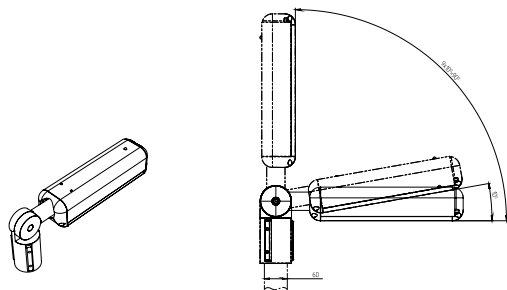
Технические параметры светильников	FLS01-35-850-WA	FLS 02-35-850-WA.
Потребляемая мощность в номинальном режиме	35	35
Напряжение питающей сети, В	176-264 AC	176-264 AC
Частота питающей сети, Гц	47-63	47-63
Коэффициент мощности (cos φ), не менее	0,96	0,96
Потребляемый ток светильника не более, А	0,175	0,16
Рабочий ток светодиодов, А	0,06	0,11
Класс защиты от поражения электрическим током	1	1
Производитель светодиодов	Nichia	REFOND
Количество светодиодов	105	104
Световой поток светодиодов (Tj=25°C), Лм	6162*	6380*
Световой поток светильника (Ta=25°C), Лм	4869**	5040 **
Цветовая температура, К	4700 - 5300	4700 - 5300
Индекс цветопередачи	Ra >80	Ra > 80
Пульсации светового потока не более, %	1	1
Тип кривой силы света	WA-широкая осевая	WA-широкая осевая
Температура эксплуатации, °C	от -40 до +50	от -40 до +50
Вид климатического исполнения	У1	У1
Степень защиты от воздействия окружающей среды	IP66	IP66
Корпус светильника	сплав алюминия (с полимерным покрытием)	сплав алюминия (с полимерным покрытием)
Материал рассеивателя	ПК	ПК
Крепление	консольное, Ø трубы 50 мм	консольное, Ø трубы 50 мм
Габаритные размеры светильника	220x264x80	220x264x80
Масса светильника не более, кг	1,1	1,1
Ресурс работы светильника не менее, ч	100 000	100 000
Заводская гарантия на светильник, лет	5	5

* - световой поток светодиодов при температуре кристалла 25°C (Data Sheet)

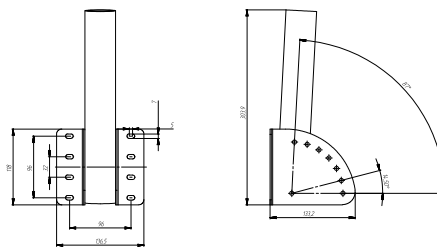
** - световой поток светодиодов при температуре окружающей среды 25°C

Вспомогательная комплектация

ДКУ кронштейн 02 СБ
(вариант монтажа на консоль)



ДКУ KR-00



ДКУ кронштейн 03 СБ

